

PROCESNA



SADRŽAJ kataloga

| | |
|----|---|
| 03 | PROTO NI BOJLERI |
| 04 | BOJLER SREDNJE ZAPREMINE (BP-INOX) |
| 05 | BOJLER SREDNJE ZAPREMINE (BP-EMAJL) |
| 06 | KOMBINOVANI BOJLER SREDNJE ZAPREMINE (KBP-INOX) |
| 07 | KOMBINOVANI BOJLER SREDNJE ZAPREMINE (KBP-EMAJL) |
| 08 | BOJLERI VE ĆE ZAPREMINE (KB-TIP 1) i (KB-TIP 2) |
| 09 | INDUSTRIJSKI BOJLERI |
| 10 | REZERVNI DIJELOVI ZA BOJLERE |
| 11 | HIDROFORSKE POSUDE |
| 12 | POSUDE ZA SKLADIŠTENJE RAKIJE |
| 13 | POSUDE ZA SKLADIŠTENJE VINA |
| 14 | POKLOPCI ZA ŠAHTOVE |

DOBRODOŠLI

Zadovoljenje potreba kupca kroz kvalitetan proizvod i usluge, uz poštovanje rokova isporuke, te briga o o uvanju životne sredine, je orijentacija koju podržavaju svi zaposleni u "Procesna oprema inženjering"d.o.o.

Sama proizvodnja opisuje se kroz nekoliko proizvodnih programa:

- *Prohromski (inox) bojleri za doma instvo*
- *Solarni i industrijski bojleri*
- *Hidroforske posude (inox i pocin ane)*
- *Posude za rakiju i vino*
- *Poklopci za šahtove*
- *Rezervoari za skladištenje te nosti do V=30 m3*
- *Izrada cjevovoda*
- *Oprema za prehranbenu i procesnu industriju*
- *Inox enterijer i exterijski*

Osim zastupljenosti na doma em tržištu naši proizvodi nalaze primljenu i na probirljivom tržištu evropske unije.

Kako bi pove ali kvalitet proizvoda i usluga i podigli ih na jedan viši nivo, od 26. januara 2010. god. naše poslovanje smo prilagodili zahtjevima standarda **ISO 9001:2008**



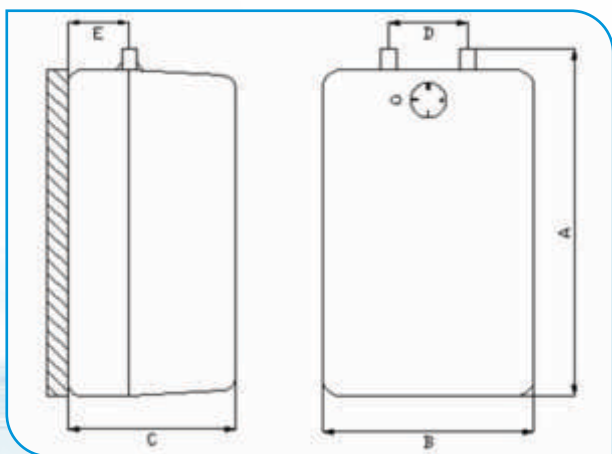
Ovi bojleri svoju primjenu nalaze na mjestima gdje u svakom trenutku želite imati na raspolaganju manju količinu tople vode. Svojim oblikom i dimenzijama pogodni su za ugradnju u kuhinje, radione,...

Kazan bojlera izrađen je od nehrđajućeg elika (inox, prohrom) čime se ne narušava higijenska ispravnost vode.

Kućište bojlera izrađeno je od kvalitetne ABS plastike, dok izolaciju čini mineralna vuna koja sprečava toplotne gubitke u skladu sa normama.

Izrađuju se sa mogućnošću u podpultne (niskomontažni-NM) i nadpultne (visokomontažni-VM) ugradnje, uz upotrebu odgovarajućih niskopritisne baterije za miješanje vode.

Garancija na kazan bojlera je **10 godina**, dok je na elemente elektrogrupe i ostale dijelove garancija 1 godina.



| MODEL | 10 VM | 10 NM |
|----------------------------------|------------|------------|
| Opšte karakteristike | | |
| Zapremina (l) | 10 | 10 |
| Radni pritisak (MPa) | 0 | 0 |
| Materijal kazna | prohrom | prohrom |
| Max. temperatura (°C) | 75 | 75 |
| Regulacija temperature | da | da |
| Signalna svjetiljka | da | da |
| Izolacija | poliuretan | poliuretan |
| Montaža | visoka | niska |
| Priključni kabl | da | da |
| Električne karakteristike | | |
| Snaga elektrogrijača (W) | 1500 | 1500 |
| Napon (V) | 230 | 230 |
| Priključne mjere | | |
| A (mm) | 425 | 425 |
| B (mm) | 260 | 260 |
| C (mm) | 250 | 250 |
| D (mm) | 60 | 60 |
| E (mm) | 50 | 50 |
| Priključni cijevi | 3/8" | 3/8" |

Ovi elektri ni akumulacioni grija i vode, svoju primjenu nalaze u glavnom u porodi nim ku ama ili stanovima i prilago eni su da rade pod pritiskom vode do 0,6 Mpa.

Kazan bojlera izra en je od nehr aju eg elika (inox, prohrom) ime se ne narušava higijenska ispravnost vode.

Vanjski plašt koji je dostupan u dvije razli ite boje (bijela, siva) površinski je zašti en epoxipoliesterskim prahom, dok izolaciju ini kamena vuna koja spre ava toplotne gubitke u skladu sa normama!

Grija bojlera je montiran na elipti ni otvor koji omogu ava jednostavnije i lakše održavanje.

Mg anoda koja se montira uz grija spre ava nastajanje kamenca i produžava vijek trajanja grija a.

Vanjska regulacija temperature omogu ava podešavanje temperature vode do 75 °C.

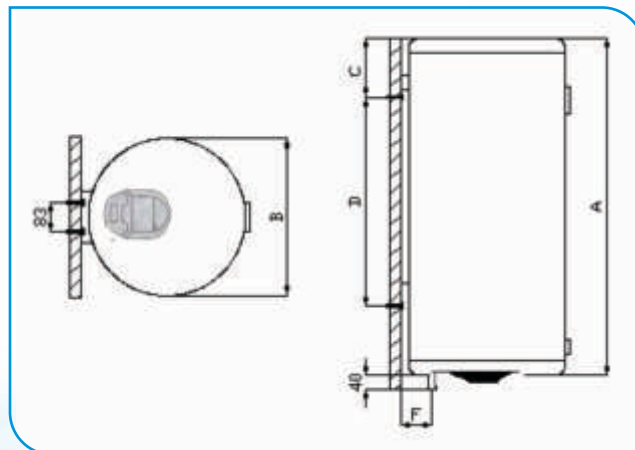
Uz bojler se isporu uju tiple i vijci za montažu, kao i sigurnosni ventil.

Garancija na kazan bojlera je **15 godina**, dok je na elemente elektrogrupe i ostale dijelove garancija 1 godine.



BP-INOX

| MODEL (BP-INOX) | 50 | 80 | 120 |
|----------------------------------|-------------|-------------|-------------|
| Opšte karakteristike | | | |
| Zapremina (l) | 50 | 80 | 120 |
| Radni pritisak (MPa) | 0,6 | 0,6 | 0,6 |
| Max. temperatura (°C) | 75 | 75 | 75 |
| Regulacija temperature | da | da | da |
| Signalna svjetiljka | da | da | da |
| Izolacija | kamena vuna | kamena vuna | kamena vuna |
| Debljina izolacije (cm) | 3 | 3 | 2 |
| Sigurnosni ventil | da | da | da |
| Dimenzije ambalaže (cm) | 47x47x68 | 47x47x103 | 47x47x103 |
| Elektri ne karakteristike | | | |
| Snaga elektrogrija a (W) | 2000 | 2000 | 3000 |
| Napon (V) | 220 | 220 | 220 |
| Priklju ne mjere | | | |
| A (mm) | 550 | 900 | 1160 |
| B (mm) | 420 | 420 | 420 |
| C (mm) | 165 | 170 | 170 |
| D (mm) | - | 600 | 845 |
| F (mm) | 90 | 90 | 90 |
| Priklju ci vodovodne mreže | 1/2" | 1/2" | 1/2" |



Ovi električni akumulacioni grijači vode, svoju primjenu nalaze u glavnom u porodici, u kućama ili stanovima i prilagođeni su da rade pod pritiskom vode do 0,6 Mpa.



Kazan bojlera izrađen je od emajliranog čelika čime se ne narušava higijenska ispravnost vode.

Vanjski plašt koji je dostupan u dvije različite boje (bijela, siva) površinski je zaštićen epokspoliesterskim prahom, dok izolaciju čini kamena vuna koja sprečava toplotne gubitke u skladu sa normama!

Grijač bojlera je montiran na eliptični otvor koji omogućava jednostavnije i lakše održavanje. Mg anoda koja se montira uz grijač sprečava nastajanje kamenca i produžava vijek trajanja grijača.

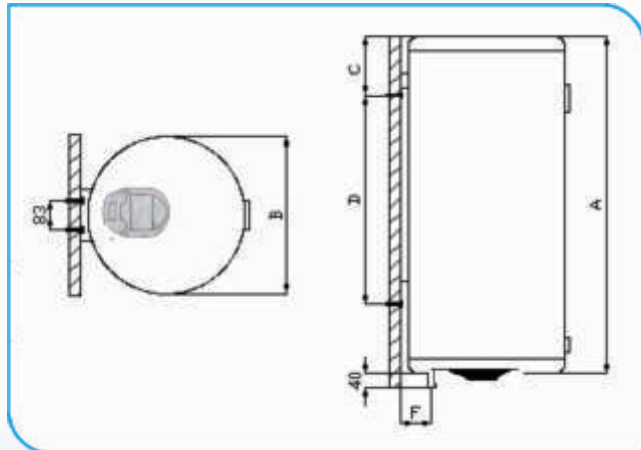
Vanjska regulacija temperature omogućava podešavanje temperature vode do 75 °C.

Uz bojler se isporučuju tiple i vijci za montažu, kao i sigurnosni ventil.

Garancija na kazan bojlera je **5 godina**, dok je na elemente elektrogrupe i ostale dijelove garancija 1 godina.



BP-EMAJL



| MODEL (BP-EMAJL) | 50 | 80 | 120 |
|----------------------------------|------------|------------|------------|
| Opšte karakteristike | | | |
| Zapremina (l) | 50 | 80 | 120 |
| Radni pritisak (MPa) | 0,6 | 0,6 | 0,6 |
| Max. temperatura (°C) | 75 | 75 | 75 |
| Regulacija temperature | da | da | da |
| Signalna svjetiljka | da | da | da |
| Izolacija | poliuretan | poliuretan | poliuretan |
| Debljina izolacije (cm) | 3 | 3 | 2 |
| Sigurnosni ventil | da | da | da |
| Dimenzije ambalaže (cm) | 50x50x60 | 50x50x87 | 50x50x118 |
| Električne karakteristike | | | |
| Snaga elektrogrijača (W) | 2000 | 2000 | 3000 |
| Napon (V) | 230 | 230 | 230 |
| Priključne mjere | | | |
| A (mm) | 470 | 720 | 1050 |
| B (mm) | 450 | 450 | 450 |
| C (mm) | 155 | 155 | 120 |
| D (mm) | - | - | 810 |
| F (mm) | 110 | 110 | 110 |
| Priključni vodovodne mreže | 1/2" | 1/2" | 1/2" |



Ovi elektri ni akumulacioni grija i vode, svoju primjenu nalaze uglavnom u porodi nim ku ama ili stanovima i prilago eni su da rade pod pritiskom vode do 0,6 Mpa. Voda u bojleru se može zagrijavati na dva na ina:

- elektri nom energijom,
- kotlovskom vodom

Kazan bojlera kao i cijevni izmjenjiva izra eni su od nehr aju eg elika (inox, prohrom) ime se ne narušava higijenska ispravnost vode.

Vanjski plašt koji je dostupan u dvije razli ite boje (bijela, siva) površinski je zašti en epoxipoliesterskim prahom, dok izolaciju ini kamena vuna koja spre ava toplotne gubitke u skladu sa normama!

Grija bojlera je montiran na elipti ni otvor koji omogu ava jednostavnije i lakše održavanje. Mg anoda koja se montira uz grija spre ava nastajanje kamenca i produžava vijek trajanja grija a.

Vanjska regulacija temperature omogu ava podešavanje temperature vode do 75 °C.

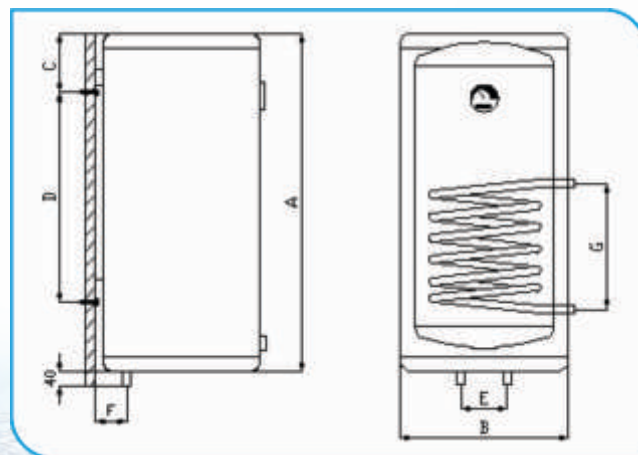
Uz bojler se isporu uju tiple i vijci za montažu, kao i sigurnosni ventil.

Garancija na kazan bojlera je **15 godina** dok je na elemente elektrogrupe i ostale dijelove garancija 1 godina.



KBP-INOX

| MODEL (KBP-INOX) | 50 | 80 | 120 |
|--|--------------|--------------|--------------|
| Opšte karakteristike | | | |
| Zapremina (l) | 50 | 80 | 120 |
| Površina cijevnog izmjenjiva a (m ²) | 0,24 | 0,36 | 0,47 |
| Radni pritisak (MPa) | 0,6 | 0,6 | 0,6 |
| Materijal kazna | inox-prohrom | inox-prohrom | inox-prohrom |
| Materijal izmjenjivaca | inox-prohrom | inox-prohrom | inox-prohrom |
| Max. temperatura (°C) | 75 | 75 | 75 |
| Regulacija temperature | da | da | da |
| Signalna svjetiljka | da | da | da |
| Izolacija | kamena vuna | kamena vuna | kamena vuna |
| Debljina izolacije (cm) | 3 | 3 | 2 |
| Sigurnosni ventil | da | da | da |
| Dimenzije ambalaže (cm) | 47x47x68 | 47x47x103 | 47x47x128,5 |
| Elektri ne karakteristike | | | |
| Snaga elektrogrija a (W) | 2000 | 2000 | 3000 |
| Napon (V) | 230 | 230 | 230 |
| Priklju ne mjere | | | |
| A (mm) | 550 | 900 | 1160 |
| B (mm) | 420 | 420 | 420 |
| C (mm) | 165 | 170 | 170 |
| D (mm) | - | 600 | 845 |
| F (mm) | 90 | 90 | 90 |
| G (mm) za KBP | 200 | 210 | 300 |
| Priklju ci vodovodne mreže i cijevnog izmjenjiva a | 1/2" | 1/2" | 1/2" |





Ovi elektri ni akumulacioni grija i vode, svoju primjenu nalaze uglavnom u porodi nim ku ama ili stanovima i prilago eni su da rade pod pritiskom vode do 0,6 Mpa. Voda u bojleru se može zagrijavati na dva na ina:

- elektri nom energijom,
- kotlovskom vodom

Kazan bojlera i cijevni izmjenjiva izra eni su od emaljiranog elika ime se ne narušava higijenska ispravnost vode.

Vanjski plašt koji je dostupan u dvije razli ite boje (bijela, siva) površinski je zašti en epoxipoliesterskim prahom, dok izolaciju ini kamena vuna koja spre ava toplotne gubitke u skladu sa normama!

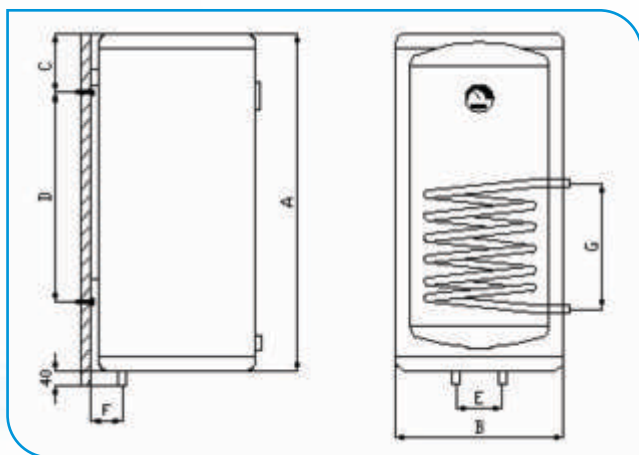
Grija bojlera je montiran na elipti ni otvor koji omogu ava jednostavnije i lakše održavanje. Mg anoda koja se montira uz grija spre ava nastajanje kamenca i produžava vijek trajanja grija a.

Vanjska regulacija temperature omogu ava podešavanje temperature vode do 75 °C.

Uz boiler se isporu uju tiple i vijci za montažu, kao i sigurnosni ventil.

Garancija na kazan bojlera je **5 godina**, dok je na elemente elektrogrupe i ostale dijelove garancija 1 godina.

| MODEL (KBP-EMAJL) | 50 | 80 | 120 |
|--|--------------|--------------|--------------|
| Opšte karakteristike | | | |
| Zapremina (l) | 50 | 80 | 120 |
| Površina cijevnog izmjenjiva a (m ²) | 0,24 | 0,36 | 0,47 |
| Radni pritisak (MPa) | 0,6 | 0,6 | 0,6 |
| Materijal kazna | inox-prohrom | inox-prohrom | inox-prohrom |
| Materijal izmjenjivaca | inox-prohrom | inox-prohrom | inox-prohrom |
| Max. temperatura (°C) | 75 | 75 | 75 |
| Regulacija temperature | da | da | da |
| Signalna svjetiljka | da | da | da |
| Izolacija | poliuretan | poliuretan | poliuretan |
| Debljina izolacije (cm) | 3 | 3 | 2 |
| Sigurnosni ventil | da | da | da |
| Dimenzije ambalaže (cm) | 50x50x60 | 50x50x87 | 50x50x118 |
| Elektri ne karakteristike | | | |
| Snaga elektrogrija a (W) | 2000 | 2000 | 3000 |
| Napon (V) | 230 | 230 | 230 |
| Priklju ne mjere | | | |
| A (mm) | 470 | 720 | 1050 |
| B (mm) | 450 | 450 | 450 |
| C (mm) | 155 | 155 | 120 |
| D (mm) | - | - | 810 |
| F (mm) | 110 | 110 | 110 |
| G (mm) za KBP | 200 | 210 | 300 |
| Priklju ci vodovodne mreže i cijevnog izmjenjiva a | 1/2" | 1/2" | 1/2" |



Osnovna karakteristika ovih bojlera, osim centralizovanog snabdjevanja toplom vodom više potroša kih mjesta, jeste mogu nost zagrijavanja vode na nekoliko razli itih na ina:

- **elektri nom energijom,**
- **priklju enjem na instalaciju centralnog grijanja ili solarne panele**

Koristi se uglavnom na mjestima gdje su potrebe za toplom vodom pove ane npr. ku e, moteli, stambene višespratnice.

Kazan bojlera kao i cijevni izmjenjiva izra en je od nehr aju eg elika (inox, prohrom) ime se ne narušava higijenska ispravnost vode.

Vanjski plašt je dostupan u dvije izvedbe:

- **plastificirani eli ni lim,**
- **nehr aju i (inox, prohrom) lim**

Izolaciju bojlera ini kamena vuna koja spre ava toplotne gubitke u skladu sa normama!

Elektro grijai su dostupni u dvije varijante:

- **mokri grijai,**
- **kerami ki (suvi) grijai u prohromskoj cijevi**

Garancija na kazan bojlera je **15 godina** a na elemente elektrogrupe i ostale dijelove 1 godina.

| MODEL KB-TIP 2 | 200 | 300 | 500 |
|--|--------------|--------------|--------------|
| Opšte karakteristike | | | |
| Zapremina (l) | 200 | 300 | 500 |
| Površina kotlovsog izmjenjiva a (m ²) | 1 | 1 | 1,3 |
| Površina kolektorskog izmjenjiva a (m ²) | 1 | 1,5 | 1,9 |
| Radni pritisak (MPa) | 0,6 | 0,6 | 0,6 |
| Materijal kazna | inox-prohrom | inox-prohrom | inox-prohrom |
| Materijal izmjenjiva a | inox-prohrom | inox-prohrom | inox-prohrom |
| Max. temperatura (°C) | 75 | 75 | 75 |
| Regulacija temperature | da | da | da |
| Izolacija | kamena vuna | kamena vuna | kamena vuna |
| Debljina izolacije (cm) | 5 | 5 | 5 |
| Priklju ci ulaz/izlaz vode | 3/4" | 1" | 1" |
| Priklju ak kotlovsog izmjenjiva a | 1" | 1" | 1" |
| Priklju ak kolektorskog izmjenjiva a | 1" | 1" | 1" |
| Priklju ak recirkulacija | 3/4" | 3/4" | 3/4" |
| Elektri ne karakteristike | | | |
| Snaga elektrogrija a (kW) | 3.75 | 4.5 | 6.6 |
| Dimenzije | | | |
| Ukupna visina (mm) | 1400 | 1950 | 1950 |
| Ukupan pre nik (mm) | 584 | 620 | 700 |
| Masa (kg) | 105 | 130 | 175 |



| MODEL KB-TIP 1 | 200 | 300 | 500 |
|--|--------------|--------------|--------------|
| Opšte karakteristike | | | |
| Zapremina (l) | 200 | 300 | 500 |
| Površina cijevnog izmjenjiva a (m ²) | 1 | 1,5 | 1,9 |
| Radni pritisak (MPa) | 0,6 | 0,6 | 0,6 |
| Materijal kazna | inox-prohrom | inox-prohrom | inox-prohrom |
| Materijal izmjenjiva a | inox-prohrom | inox-prohrom | inox-prohrom |
| Max. temperatura (°C) | 75 | 75 | 75 |
| Regulacija temperature | da | da | da |
| Izolacija | kamena vuna | kamena vuna | kamena vuna |
| Debljina izolacije (cm) | 6 | 6 | 6 |
| Priklju ci ulaz/izlaz vode | 3/4" | 1" | 1" |
| Priklju ak cijevnog izmjenjiva a | 1" | 1" | 1" |
| Priklju ak recirkulacija | 3/4" | 3/4" | 3/4" |
| Elektri ne karakteristike | | | |
| Snaga elektrogrija a (kW) | 3.75 | 4.5 | 6.6 |
| Dimenzije | | | |
| Ukupna visina (mm) | 1400 | 1950 | 1950 |
| Ukupan pre nik (mm) | 584 | 620 | 700 |
| Masa (kg) | 90 | 115 | 155 |



BOJLER VE E ZAPREMINE



INDUSTRIJSKI BOJLERI

Koriste se za pripremu tehnološke ili sanitarne vode. Primjenu nalaze u industrijskim postrojenjima, stanbenim zgrada, bolnicama, sportskim centrima... Bojleri se izvedu kao vertikalni (stoje i) i horizontalni (leže i) sa svim neophodnim priklju cima za normalan rad. Zagrijavanje vode vrši se toplom vodom iz sistema grijanja ili parom preko cijevnog izmjenjiva a. Alternativno zagrijavanje vode se vrši setom elektro grijaa koji su montirani na prirubni ki revizioni otvor. Izra uju se od nehr aju eg (inox) elika ili eli nog lima kvaliteta .0361 i u tom slu aju se spolja kao zaštita nanosi antikorozivna boja,a unutrašnje površine se zašti uju epoksidnim smolama.

Bojleri se izra uju na zahtjev kupca a na osnovu podataka:

raspored priklju aka,
zapremina bojlera,
radni pritisak u bojleru i cijevnom izmjenjiva u,
temperatura grejnog fluida,
temperatura zagrijavanja vode i
vrijeme zagrijavanja.
snaga elektrogrija a





Flanšna bojlera
inox i pocinkovana



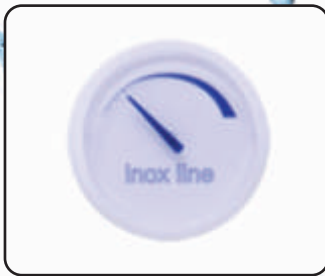
Grija bojlera



Kontraflanšna



Signalna sijalica



Termometar



Termostat radni
Metallflex



Termostat sigurnosni
Metallflex



Mg anoda



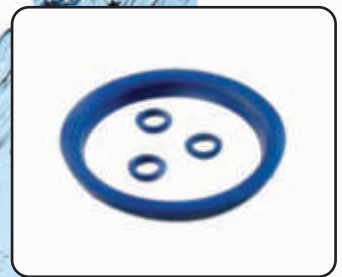
Sigurnosni ventil



Sonda inox i bakarna



Štapni termostat



Dihung guma



Izrađujemo inox kazane bojlera kao zamjenski dio za bojlere:

- Energoinvest
- Gorenje
- Meboš
- Konar
- Leov

i ostali proizvođači kod kojih je moguće izvaditi kazan iz plašta bojlera

HIDROFORSKE POSUDE

Hidroforne posude su sastavni dio hidroforskog postrojenja ija je uloga da obezbjeđe automatsko snabdjevanje doma instva vodom za pi e i potrošnom vodom na mjestima gdje ne postoji gradski vodovod, dok u sistemu gradske vodovodne mreže služi za pove anje pritiska vode.

**Izra uju se kao:
prohromske (inox) i pocinkovane!**

Prohromske (inox) hidroforske posude

Imaju duga ak vijek trajanja i njihovom upotrebom ne narušava se higijenska ispravnost vode. Izra uju se u standardnim zapreminama 90 l, 130 l i 180 l. Prema zahtjevu kupca isporu uju se i hidroforske posude ve ih zapremina.

**Garancija na inox hidroforske posude je
10 godina!**

Pocinkovane hidroforske posude

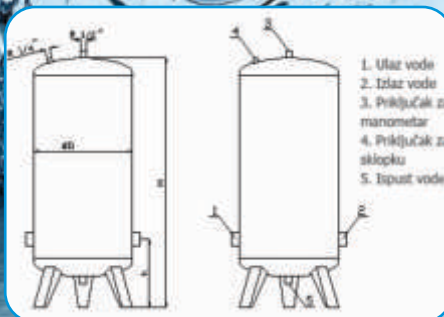
Izra uju se od eli nog lima i antikoroziono zašti uju toplim cinkovanjem.

Izra uju se u zapreminama od 90 lit, 130 lit, 180 lit.

**Garancija na pocinkovane hidroforske posude je
4 godine!**

| MODEL (inox) | HP-90 | HP-130 | HP-180 |
|----------------------|-------|--------|--------|
| Zapremina (l) | 90 | 130 | 180 |
| Radni pritisak (bar) | 4 | 4 | 4 |
| H (mm) | 1040 | 1400 | 1210 |
| h (mm) | 280 | 280 | 320 |
| ØD (mm) | 380 | 380 | 500 |
| Ulaz vode (R) | 5/4" | 5/4" | 5/4" |
| Izlaz vode (R) | 5/4" | 5/4" | 5/4" |
| Ispust (R) | 3/4" | 3/4" | 3/4" |

| MODEL (cinkovana) | HP-90 | HP-130 | HP-180 |
|----------------------|-------|--------|--------|
| Zapremina (l) | 90 | 130 | 180 |
| Radni pritisak (bar) | 4 | 4 | 4 |
| H (mm) | 965 | 1275 | 1210 |
| h (mm) | 320 | 320 | 320 |
| ØD (mm) | 400 | 400 | 500 |
| Ulaz vode (R) | 5/4" | 5/4" | 5/4" |
| Izlaz vode (R) | 5/4" | 5/4" | 5/4" |
| Ispust (R) | 5/4" | 5/4" | 5/4" |



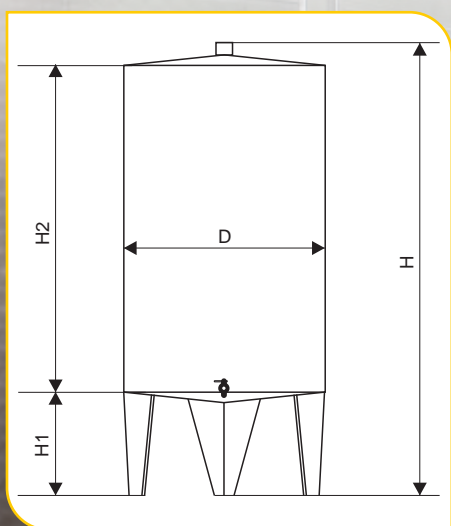
Posude za skladištenje rakije u standardnoj izvedbi izrađuju se od visokokvalitetnog nehrđajućeg materijala **W. Nr 1.4301**

Sve posude su rađene sa konusnim dnom.
Uz posude se isporučuje ispusna hromirana pipa.

dimenzije inox posuda za rakiju

| DIMENZIJE | 100 L | 200 L | 300 L |
|-----------|-------|-------|-------|
| D (mm) | 395 | 510 | 630 |
| H2 (mm) | 900 | 1000 | 1000 |
| H1 (mm) | 300 | 300 | 300 |
| H (mm) | 1250 | 1360 | 1360 |

* Posude većih zapremina i posebnih dimenzija izrađujemo po narudžbi.



Posude sa plivajućim poklopcem

Namijenjene su za čuvanje vina i ostalih prehrambenih tekućina uz pomoć parafinskog ulja na površini tekućine. Posude su u standardnoj izvedbi izrađene od visokokvalitetnog nehrđajućeg materijala W. Nr 1.4301.

Visoko polirana unutrašnjost spremnika onemogućava hvatanje vinskog kamenca i olakšava čišćenje posude sa toplom vodom.

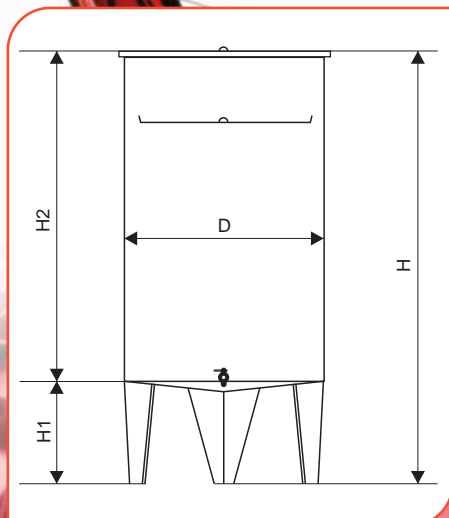
Posude su opremljene sa standardnom opremom:

- ispusna hromirana slavina
- plivajući poklopac
- gornji zaštitni poklopac

dimenzije inox posuda za VINO

| DIMENZIJE | 75 L | 100 L | 180 L | 300 L |
|-----------|------|-------|-------|-------|
| D (mm) | 400 | 400 | 477 | 636 |
| H2 (mm) | 670 | 830 | 1000 | 1000 |
| H1 (mm) | 270 | 270 | 330 | 330 |
| H (mm) | 940 | 1100 | 1330 | 1330 |

* Posude ve ih zapremina i dimenzija izrađujemo po narudžbi.



Poklopci za šahtove dostupni su u dvije izvedbe : mokri šaht i suvi šaht

Obe vrste šahtova izrađuju se u tri varijante koje se razlikuju po materijalu izrade, antikorozivnoj zaštiti i vijeku trajanja :

Inox poklopci šahta

Izrađuju se od prohroma W.Nr. 1.4301 (V2A), debljine 4 mm, sa brušenom površinom lima K320.

Materijal je otporan na sve atmosferske uticaje, te pogodan za u gradnju u sve sredine koje nisu izložene jakim hemijskim uticajima.

Toplo počinčani poklopci šahta

Izrađuju se od ugljeničnog materijala (St37-2) koje se antikorozivno zaštićuje postupkom toplog cinčanja.

Garancija na toplopocinčane poklopce šahta je 4 godine.

Farbani poklopci šahta

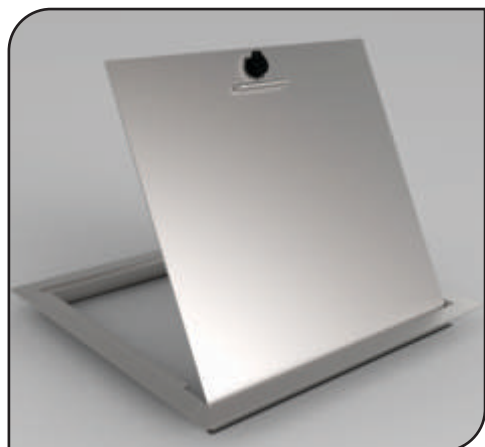
Izrađuju se od ugljeničnog materijala (St37-2) koje se antikorozivno zaštićuje postupkom farbanja osnovne i završne boje.

Garancija na antikorozivnost ovog tipa šahtja je 1 godina.

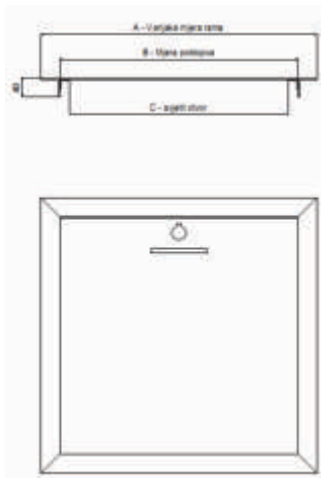
Bravica za šahtove je dostupna u tri varijante : **plastična bravica, pocinčana bravica, inox bravica**

Sve bravice imaju metalni trokut ključ, i gumeni poklopac koji daje bravici zaštitu od ledenja zimi, te različitih prljavština...

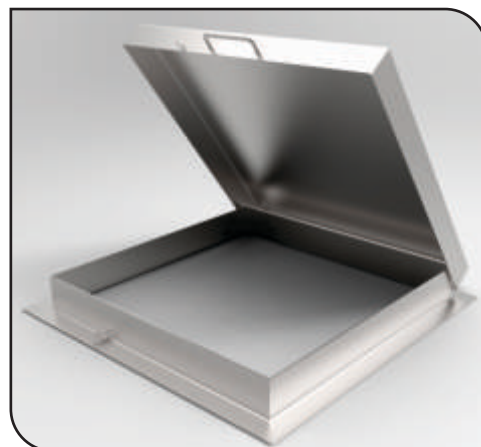
MOKRI ŠAHT



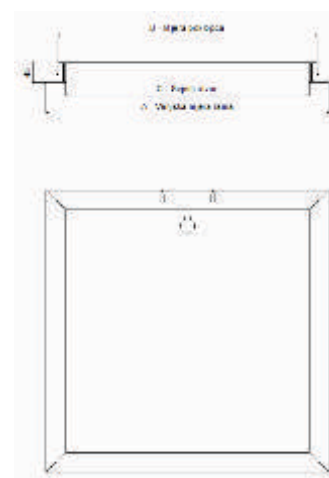
| | ŠAHT 500x500 | ŠAHT 600x600 |
|---|--------------|--------------|
| A | 580 | 680 |
| B | 500 | 600 |
| C | 460 | 560 |



SUVI ŠAHT



| | ŠAHT 500x500 | ŠAHT 600x600 |
|---|--------------|--------------|
| A | 580 | 680 |
| B | 530 | 630 |
| C | 500 | 600 |



PREGLED KATALOGA proizvoda

3

PROTOĀNI BOJLER



4

bojler srednje
zapremine - bp-inox



5

bojler srednje
zapremine - bp-emajl



6

kombinovani bojler srednje
zapremine - kbp-inox



7

kombinovani bojler srednje
zapremine - kbp-emajl



8

bojler veæe zapremine



9

INDUSTRIJSKI BOJLER



10

REZERVNI DIJELOVI
za bojlere



11

HIDROFORSKE POSUDE



12

POSUDE ZA RAKIJU



13

POSUDE ZA VINO



14

POKLOPCI ZA SAHTOVE





Lokalni distributer



CERTIFICATE CH10/0193

www.procesnaoprema.com

KONTAKT

PROCESNA OPREMA INŽENJERING d.o.o
Omladinska bb, 78 252 Trn - Laktaši
Republika Srpska, BiH
Tel.: +387 51 586 100
Fax.: +387 51 509 660
e-mail: procesnaoprema@spinter.net